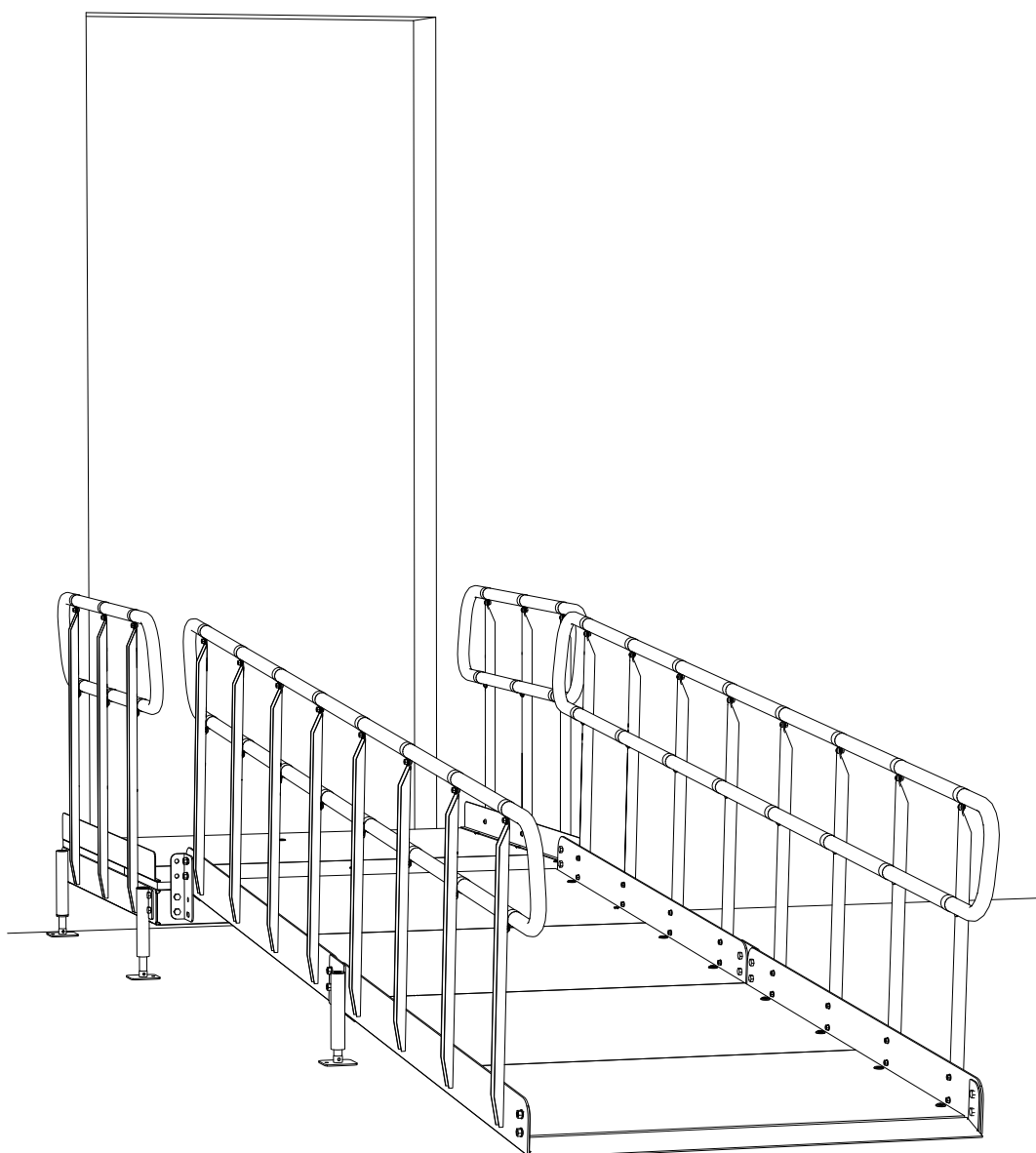
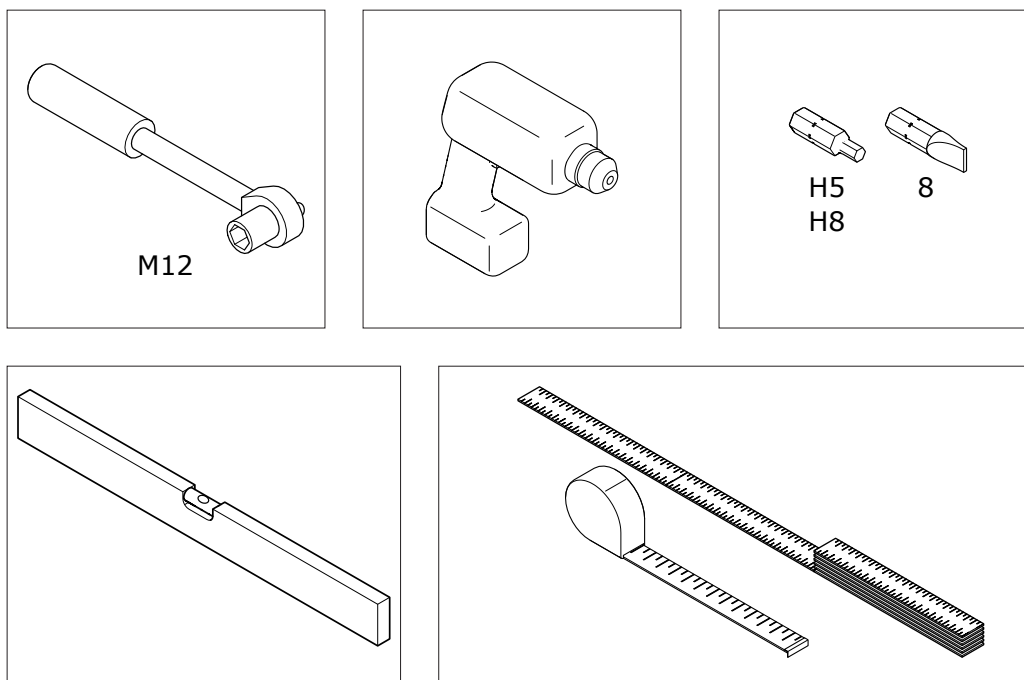


HANDIKAPPRAMPER GANGWAYS BEHINDERTENRAMPEN PYÖRÄTUOLILUISKAT

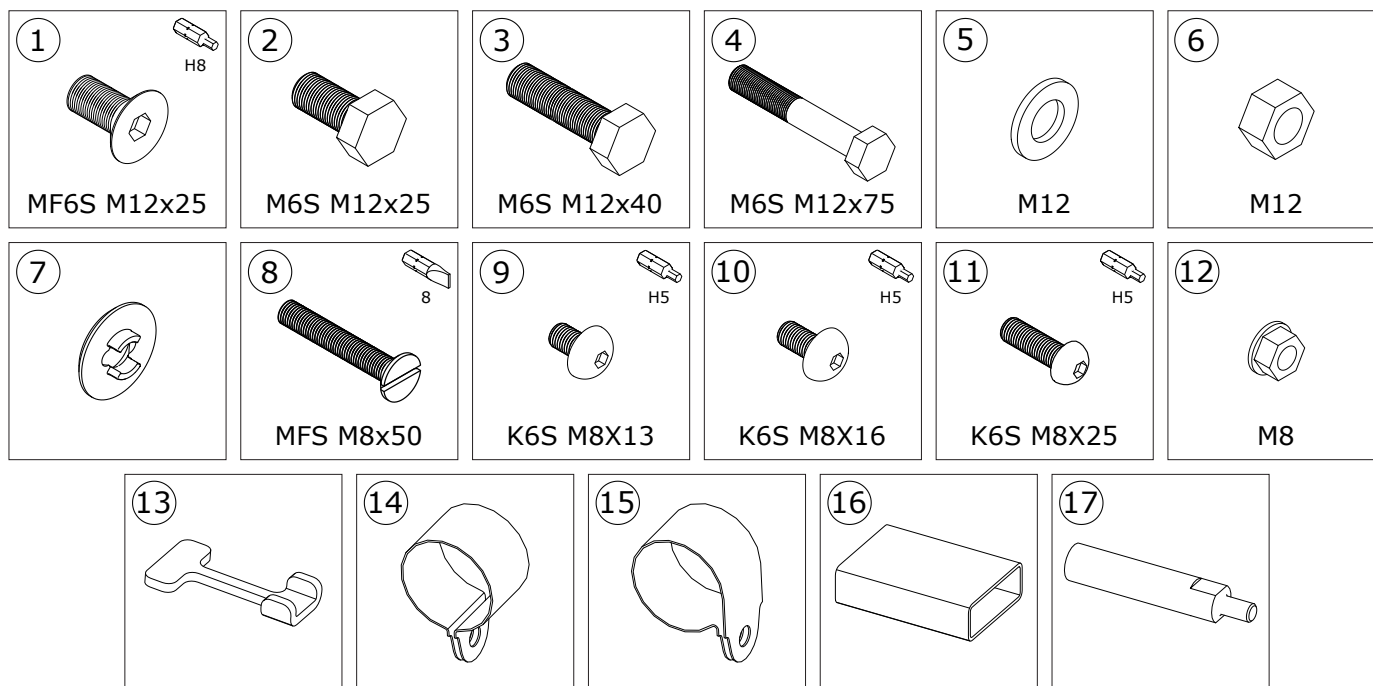


www.weland.se
www.weland.no
www.weland.dk
www.weland.de
www.weland.fi

WELAND



DETALJSPECIFIKATION • SPECIFICATION OF COMPONENTS • EINZELTEIL-SPEZIFIKATION • OSALUETTELO

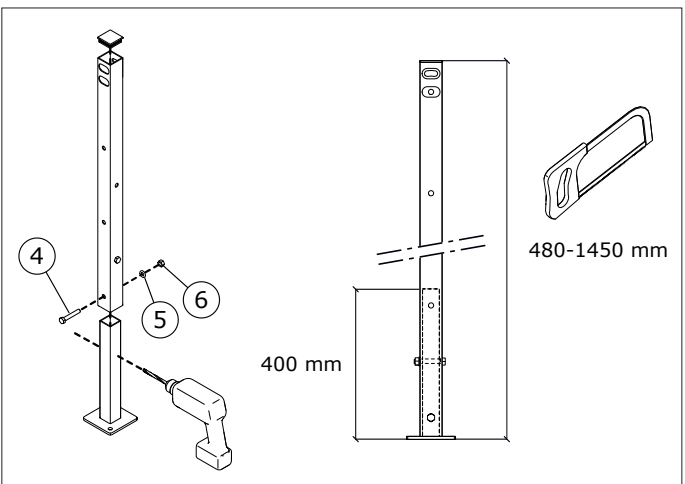
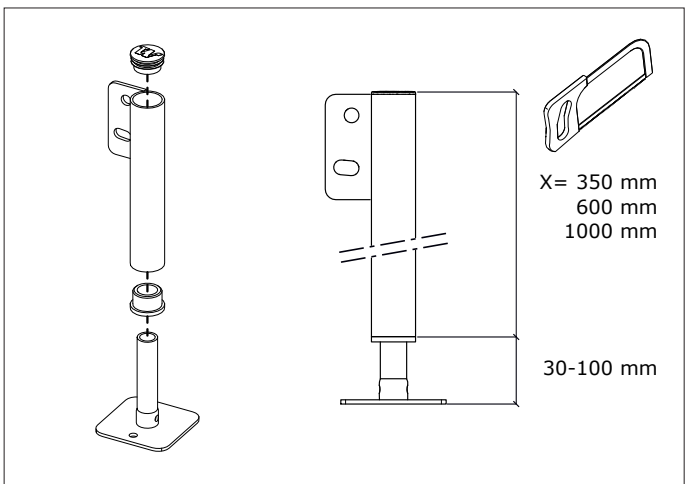
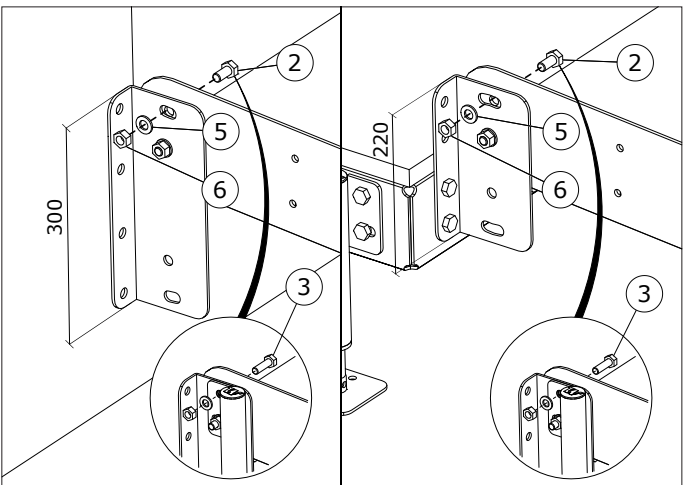
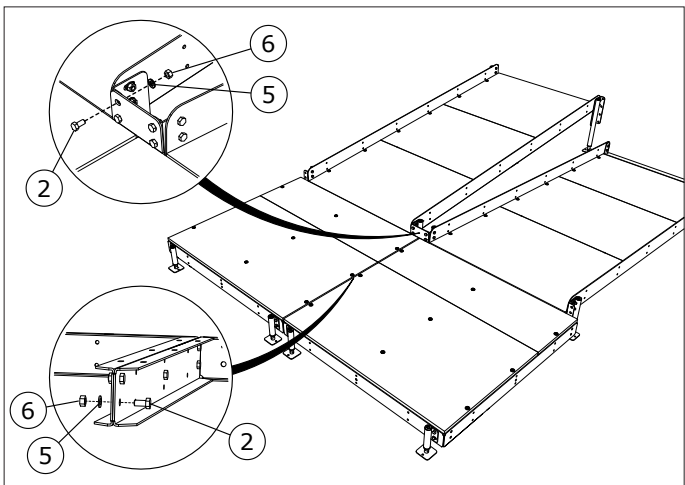
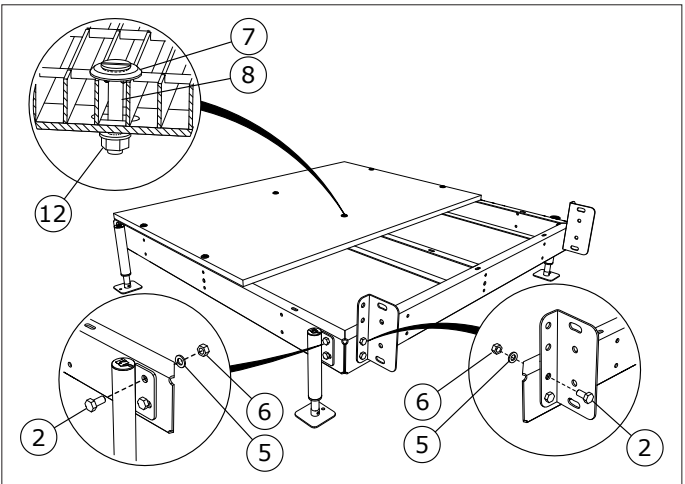
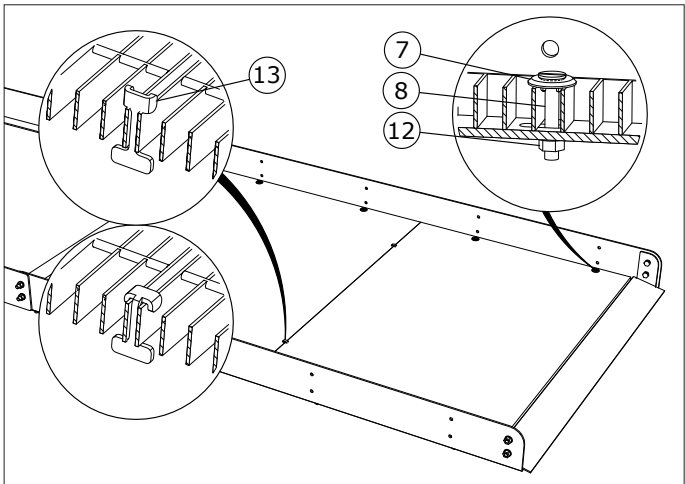
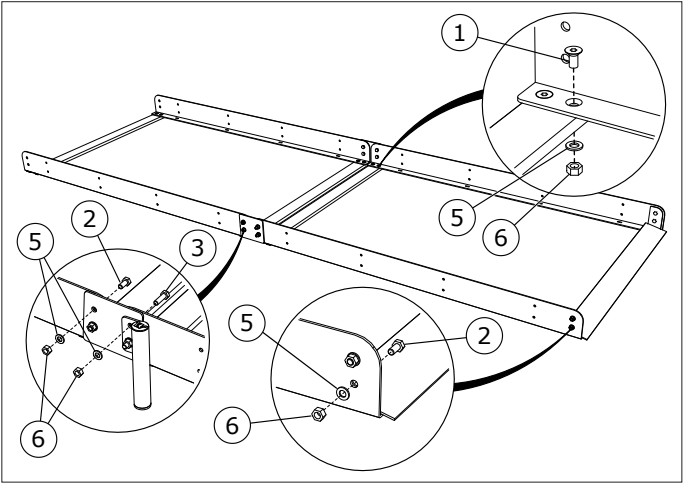


SVENSKA - Bultdetaljer för infästning mot befintlig konstruktion ingår ej.

ENGLISH - Bolts for fastening to wall or floor is not included in delivery.

DEUTSCH - Verankerungsmaterial (Dübel) zur Befestigung der Behindertenrampe am Gebäude/Fundament sind nicht im Lieferumfang enthalten.

SUOMI - Kiinnityspultit runkorakenteisiin eivät sisälly toimitukseen.



SVENSKA

Räcke med U-ståndare och dubbla handledare.

ENGLISH

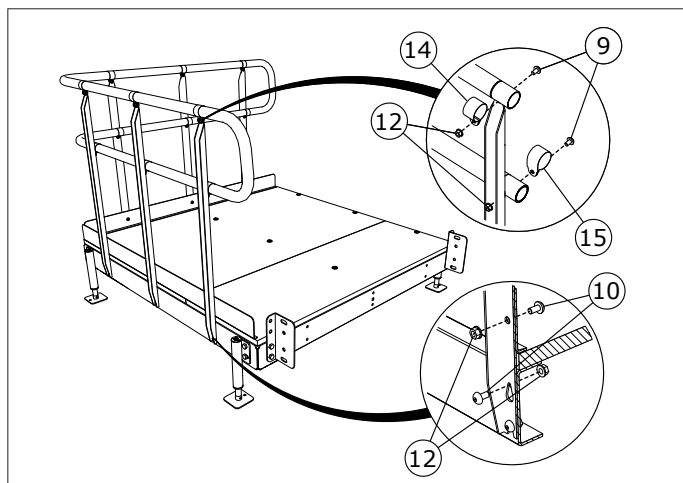
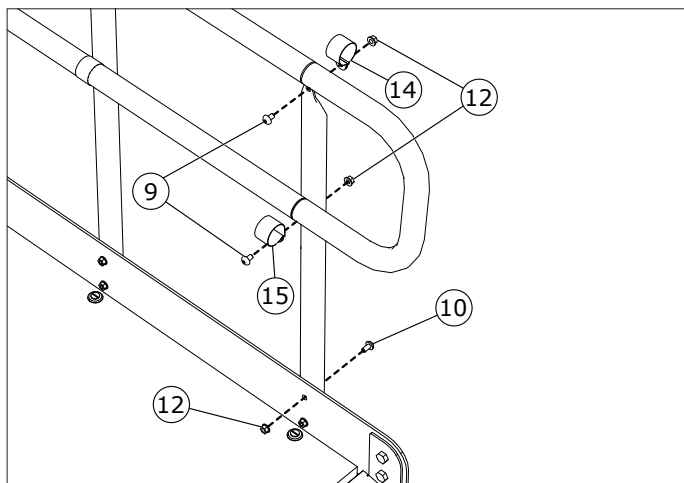
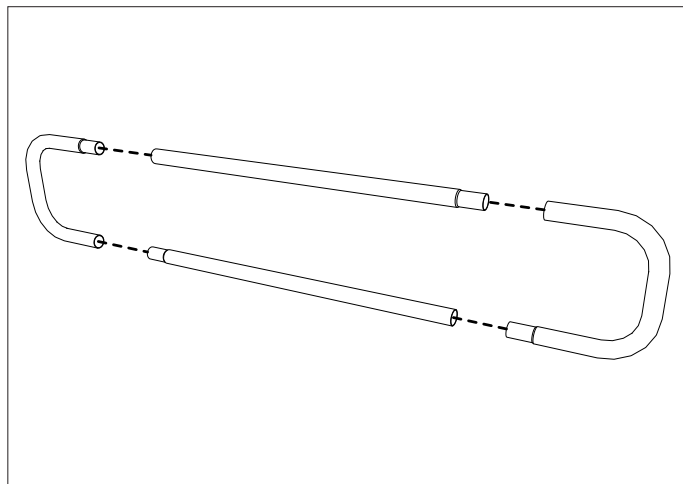
Railing with U-baluster and double handrail.

DEUTSCH

Geländer mit U-Geländerstäben und dobbeltem Edelstahlhandlauf, (walzblank).

SUOMI

Kaide U-pystytolpalla ja kahdella käsijohteella.



SVENSKA

Handledare på vägg.

ENGLISH

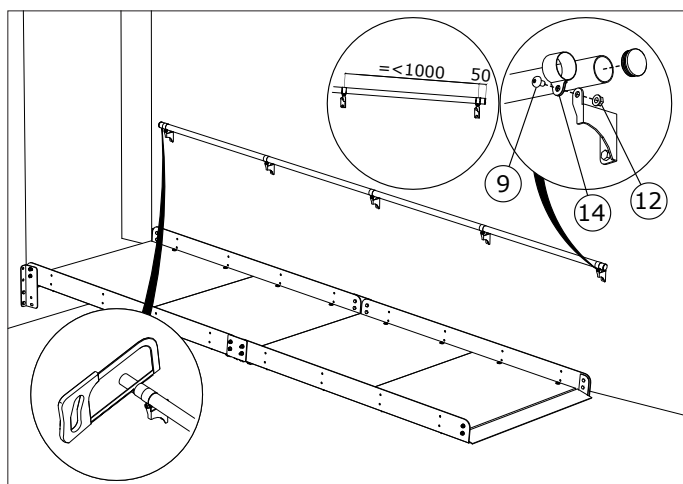
Handrail on wall.

DEUTSCH

Wandhandlauf, Edelstahl walzblank mit Konsolen.

SUOMI

Seinään kiinnitettävä käsijohde.



SVENSKA

Rundstångsräcke med en handledare.

ENGLISH

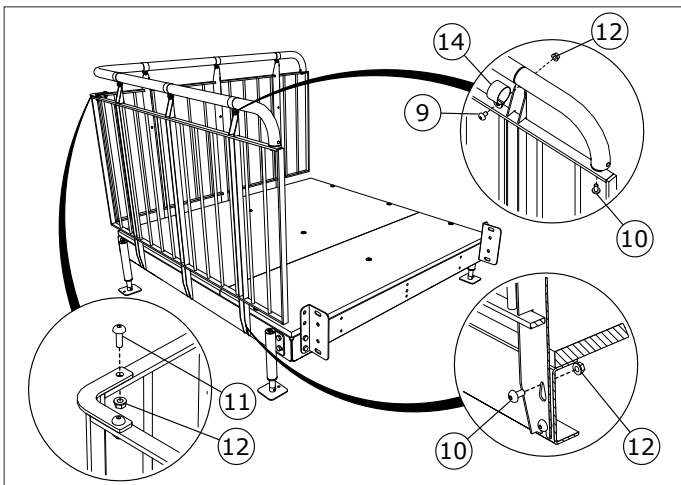
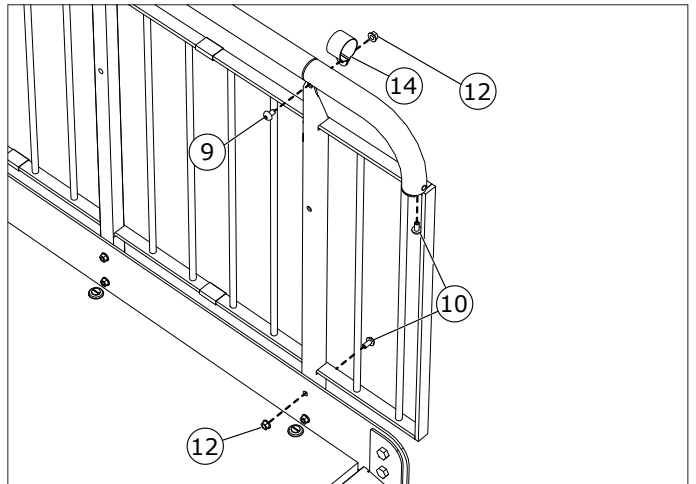
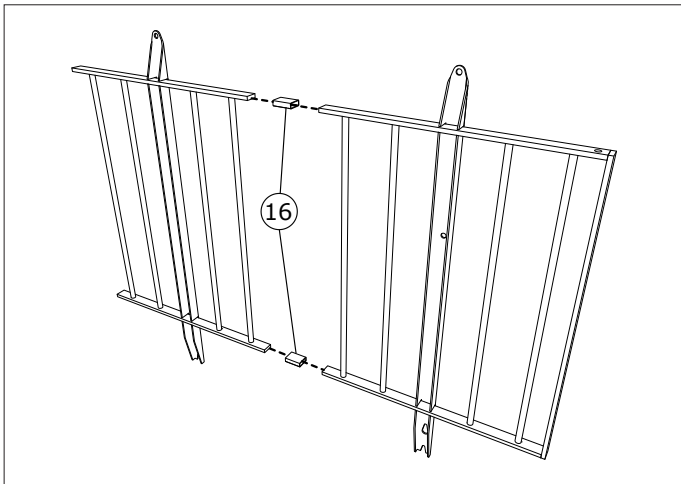
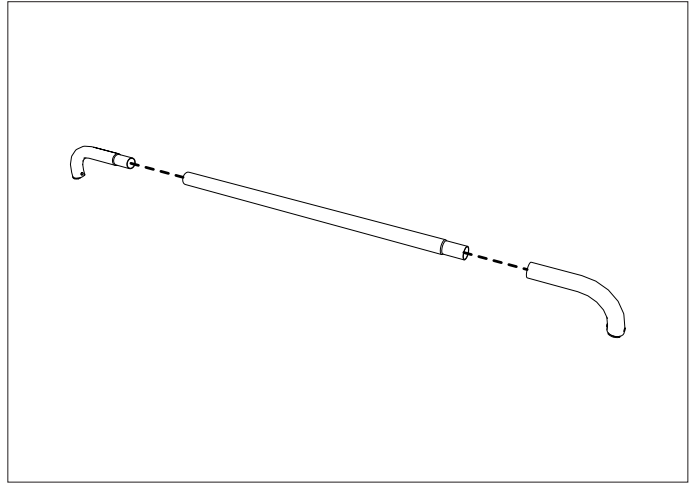
Child-proof railing with one handrail.

DEUTSCH

Kindersicheres Rundstabgeländer mit Edelstahlhandlauf, (walzblank).

SUOMI

Pyörötankokaide yhdellä käsijohteella.



SVENSKA

Rundstångsräcke med dubbla handledare.

ENGLISH

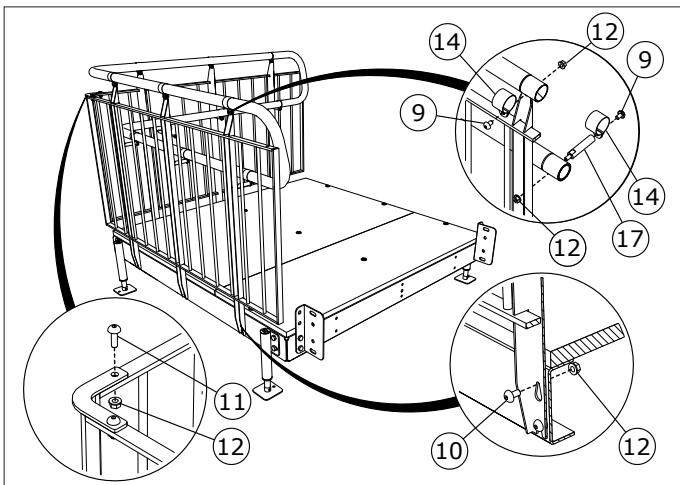
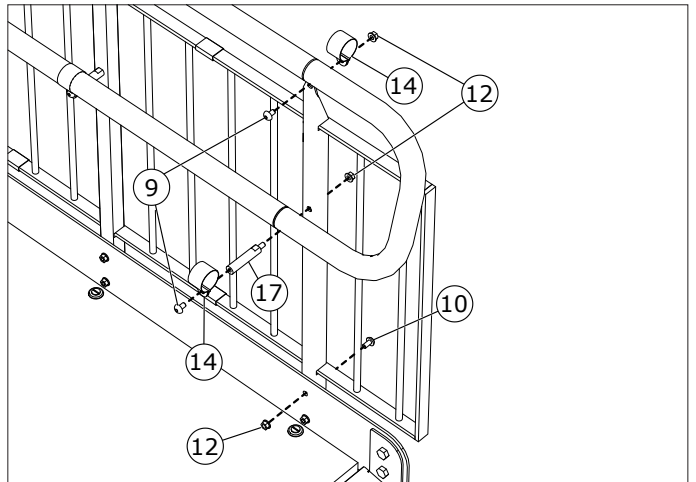
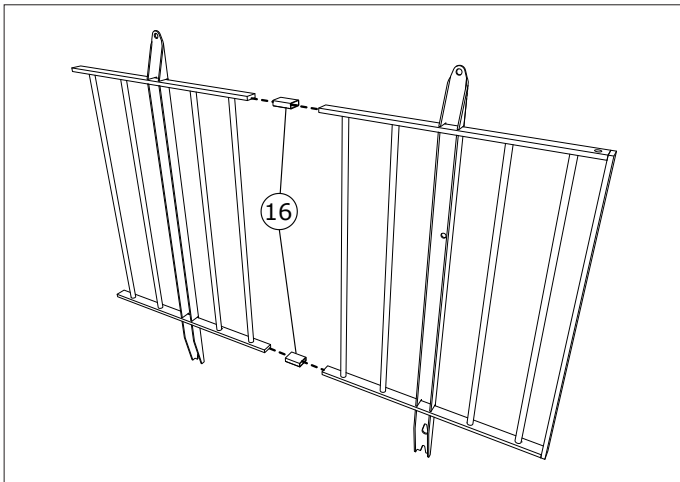
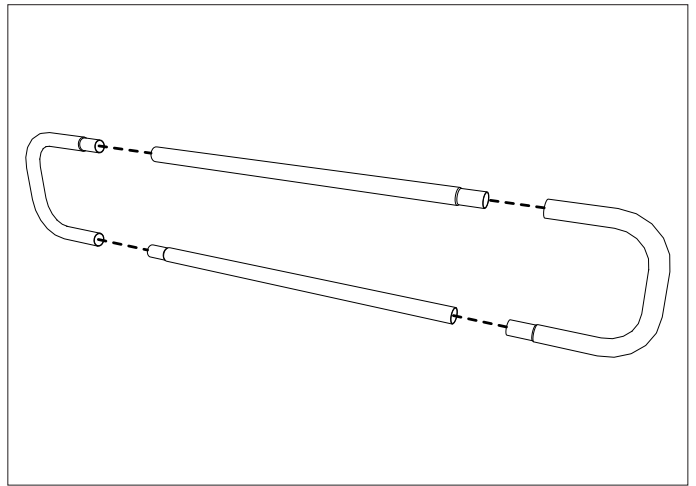
Child-proof railing with double handrail.

DEUTSCH

Kindersicheres Rundstabgeländer mit doppeltem Edelstahlhandlauf, (walzblank).

SUOMI

Pyörötankokaide kahdella käsijohteella.



SVENSKA

Tillval.

ENGLISH

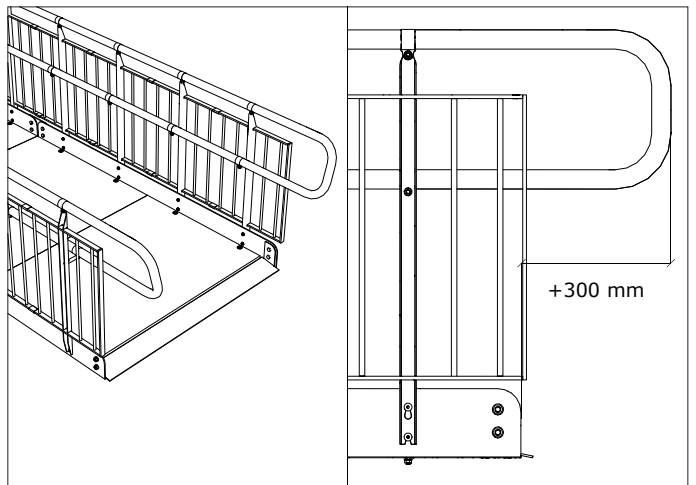
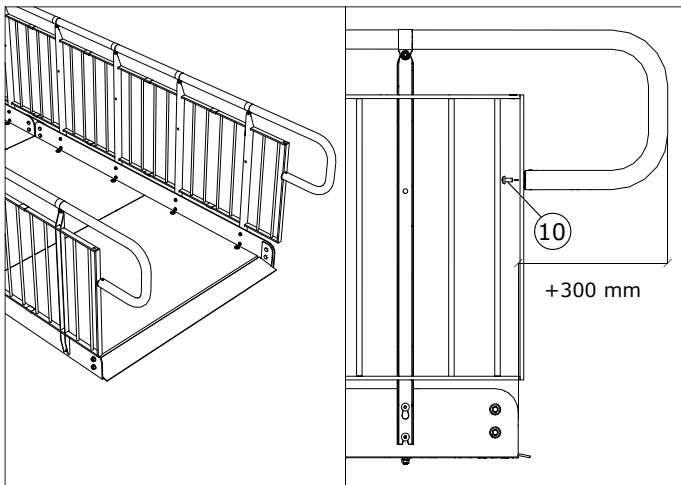
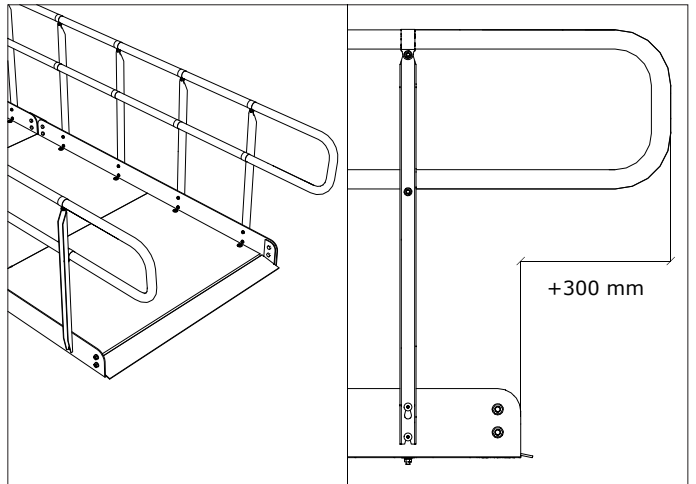
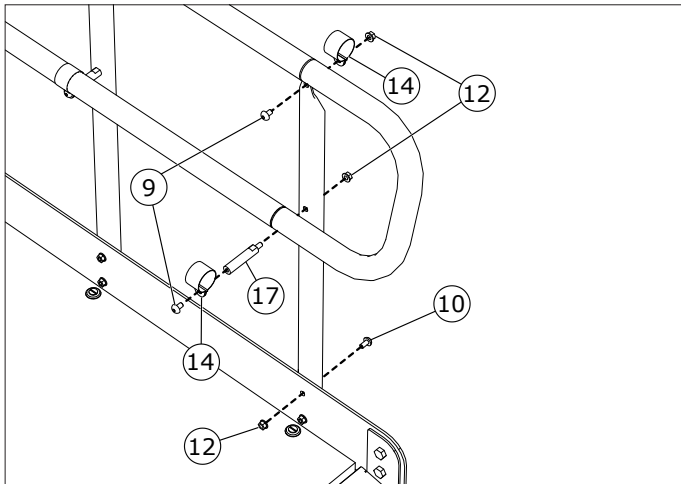
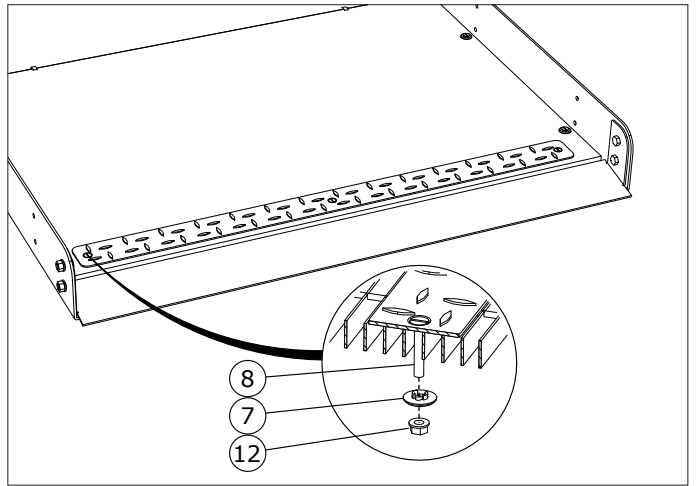
Accessories.

DEUTSCH

Optionales Zubehör.
(Nicht in Standardlieferung enthalten.)

SUOMI

Mahdolliset lisäosat.





Weland AB
Malmgatan 34
Box 503
333 28 Smålandsstenar
Sverige

Tel. +46(0)371-344 00
E-mail: info@weland.se
Internet: www.weland.se

Weland A/S
Box 53
2021 Skedsmokorset
Norge

Tel. 46 93 91 00
E-mail: weland@weland.no
Internet: www.weland.no

Weland & Sønner A/S
Rugvænget 32
2630 Taastrup
Danmark

Tel. 43 99 75 55
E-mail: weland@weland.dk
Internet: www.weland.dk

Weland GmbH
Spenglerstr. 89-91
23556 Lübeck
Deutschland

Tel. 0451-899 41-0
Fax. 0451-899 41-50
E-mail: info@weland.de
Internet: www.weland.de

Weland Oy
Peltotie 31
28400 Ulvila
Suomi

Puh. 02-6343 900
E-mail: info@weland.fi
Internet: www.weland.fi