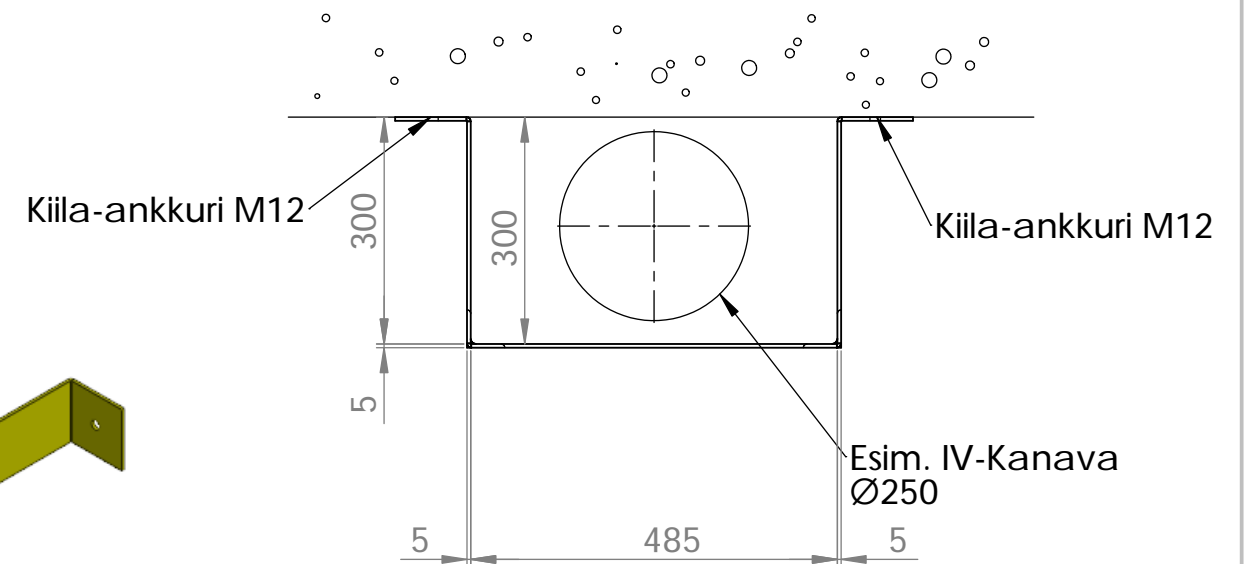


### Asennusesimerkki



Tilausesimerkki: TS-10-300-485-500

Malli	A,mm	B,mm	C,mm	YHT, kpl
TS-10				
TS-10				
TS-10				

Tämä asiakirja on luottamuksellinen ja yksinomaan Teräsel Oy:n omaisuutta.  
Asiakirjaa saa käyttää yksinoikeudella ainoastaan tarkoitettu vastaanottaja.  
Mitään tämän asiakirjan osaa ei saa jäljentää tai levittää missään muodossa tai millään tavalla (sähköisesti, mekaanisesti, valokopioimalla tai muuten) ilman Teräsel Oy:n etukäteen antamaa kirjallista lupaa.



**Teräsel**

www.terasel.fi

Tuote:  
Törmäyssuojat

Tuotenimi:  
TS-10

Kohde:  
Yleispiirustus

Mittakaava:1:5

Sivu 1 / 1

A3